



KONVEKTA

Thermosysteme

Overview of the scopes of supply with wiring diagram:

BK1-039-029

DKD 327

**Mobile / standby with FR4, 2 condenser,
2 evaporators, hot gas defrosting,
standby cooling with scroll 400V**

FK 2720 / 4 / 12-400V

FK 2723 / 4 / 12-400V

FK 2724 / 4 / 12-400V

TK 2923 / 6 / 12-400V

TK 2924 / 6 / 12-400V

FK 3023 / 4 / 12-400V

FK 3024 / 4 / 12-400V

TK 4023 / 6 / 12-400V

TK 4024 / 6 / 12-400V

Notification of change:

a05: Function 3 phase rotation modified

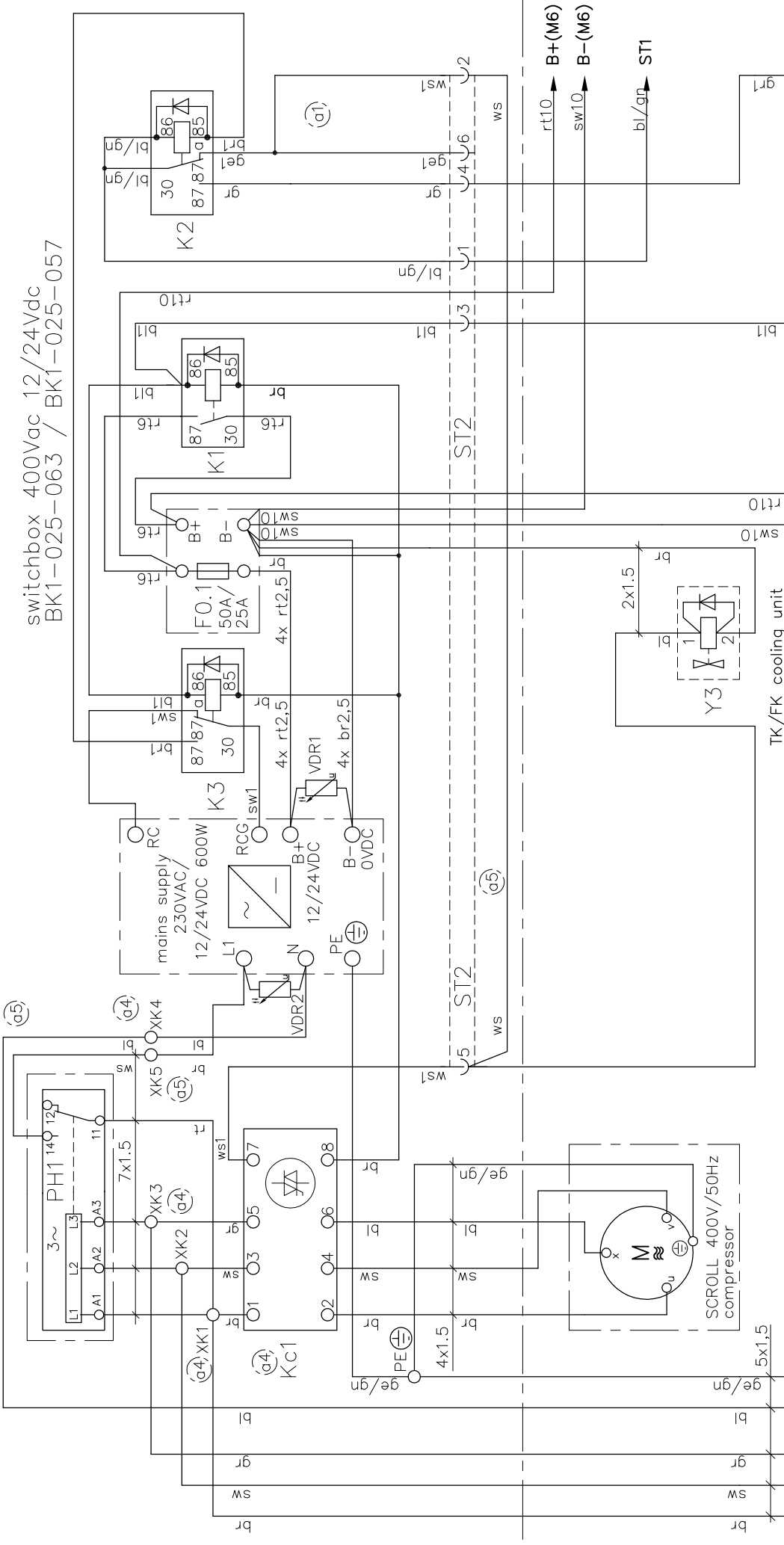
a06: fuses F2, F3, F4, F6 changed

circuit breakers replaced by lead fuse.

21.11.2013

06.03.2015

switchbox 400Vac 12/24Vdc
BK1-025-063 / BK1-025-057



VDR2 = 250Volt
VDR1 = 20/30 Volt
bei at 12/24 Volt

16A mains plug
mains supply by VDE 0100-610:

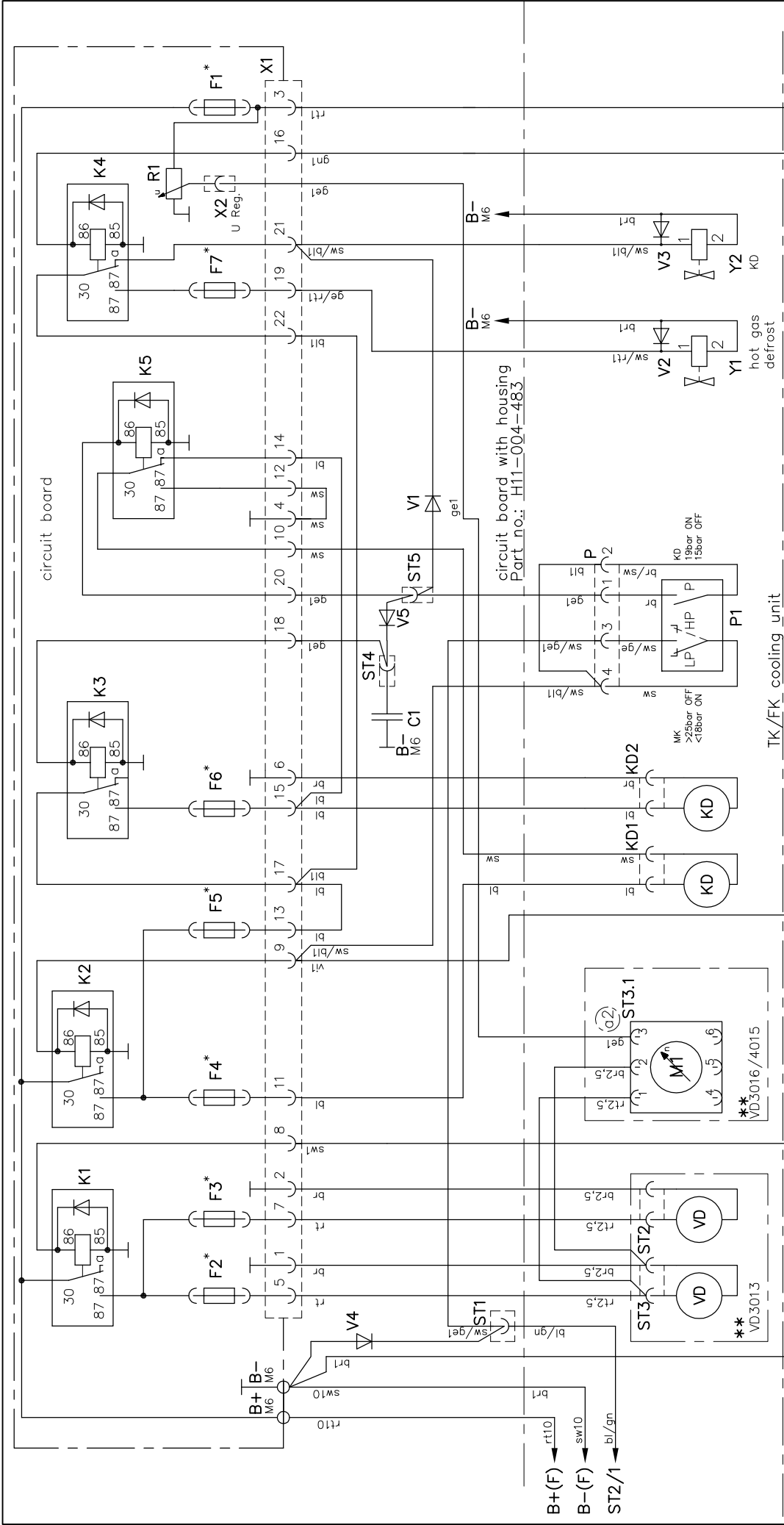
generator 12/24V
(battery cutoff relay)
MK(+) Kompr.

connection see page 3/3

a6	Absicherung F2, F3, F4, F6 geändert	06.03.15	S. Kroll
a5	Funktion PH1 geändert, XK5 hinzu	15.11.13	S. Kroll
a4	KC1 geändert, XK1-3 hinzu	23.02.10	S. Pfluger
a3	F0.1 & Dioden an FR4 hinzu	24.02.09	S. Pfluger
a2	gef1 war an VD(4)-bilo.Gebälse	13.11.08	S. Pfluger
a1	Bl1: Kz1 entfernt	23.04.08	S. Pfluger
Nr.	Änderungs-Mitteilung	Tag	Name

Diese Zeichnung verbleibt unser Eigentum. Vervielfältigung, Verwertung oder Mitteilung an dritte Personen hat zivil- und strafrechtliche Folgen. (Urheberrechtsgesetz. Gesetz gegen den unlauteren Wettbewerb BGB.)
Durch Weiterentwicklung entstehende konstruktive und technische Änderungen behalten wir uns vor!
Originale dürfen ohne Änderungsantrag nicht verändert werden.
KONVEKTA AG 34607 Schwalmstadt

KONVEKTA KÜHL- & KLIMANLAGEN D-34607 SCHWALMSTADT
SCHALTPLAN
Typ: TK3950 F/S
Blatt Zeichnungs-Nr. DKD327 400Vac/12/24Vdc
FR4, Opt.VD4015/3016, Scrollkompr. 1/3 K1-039-029



FR4(2) FR4(1)
DEF Ein/on 12/24V

connection see page 3/3

FR4(4) MK Ein/on

FR4(5) VD Ein/on

FR4(7) connection see page 3/3

Diese Zeichnung verbleibt unser Eigentum. Vervielfältigung, Verwertung oder Mitteilung an dritte Personen hat zivil- und strafrechtliche Folgen. (Urheberrechtsgesetz. Gesetz gegen den unlauteren Wettbewerb BGB.)
Durch Weiterentwicklung entstehende konstruktive und technische Änderungen behalten wir uns vor!
Originale dürfen ohne Änderungsantrag nicht verändert werden.

KONVEKTA AG 34607 Schwalmstadt

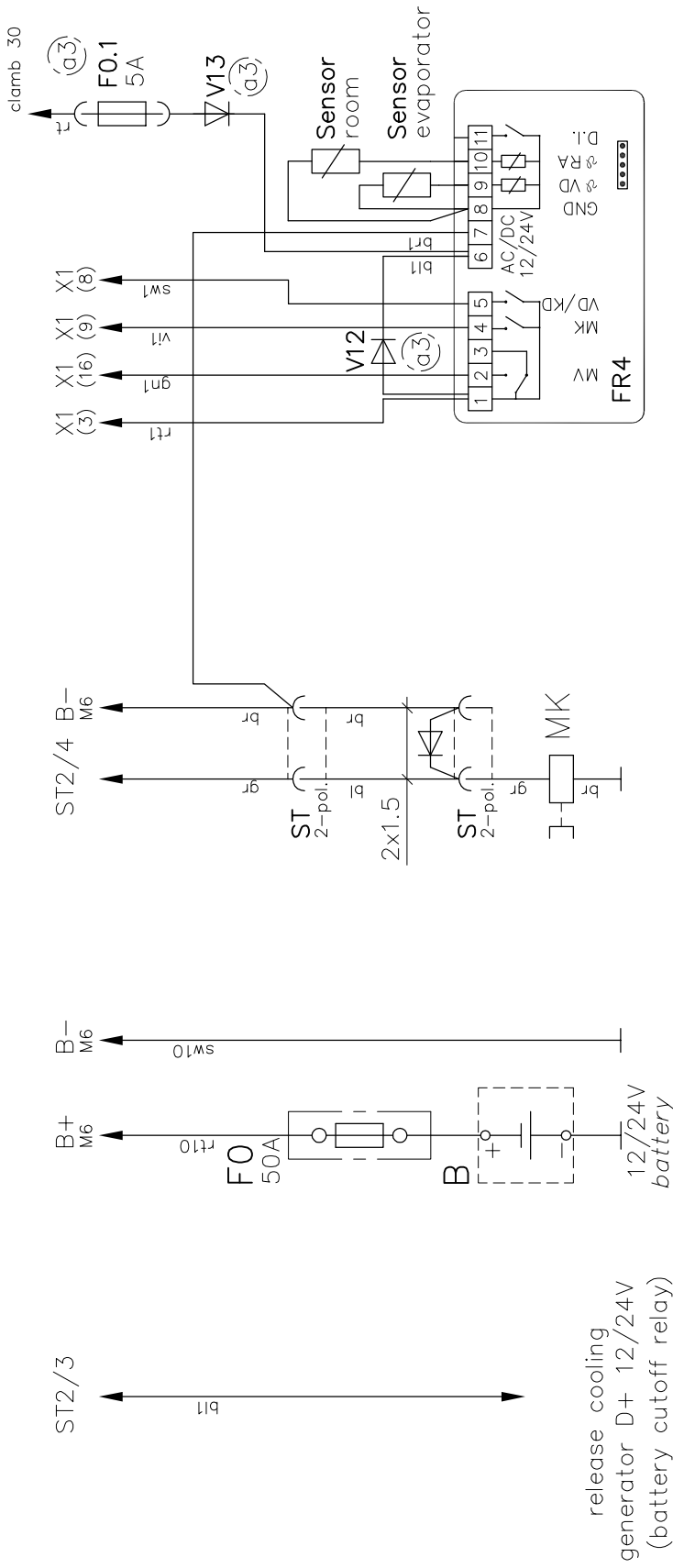
KONVEKTA ® KÜHL- & KLIMANLAGEN D-34607 SCHWALMSTADT	
SCHALTPLAN	
Typ: TK3950 F/S	Blatt Zeichnungs-Nr. 2/3 K1-039-029
DKD327 400Vac/12/24Vdc	FR4, Opt.VD4015/3016, Scrollkompr.
Gez. 27.09.07 S. Pflüger	TAG NAME
Gepr. S. Pflüger	Tag/Name
Nr. Änderungs-Mitteilung	Tag/Name

a06 Absicherung F2, F3, F4, F6 geändert 06.03.15 S. Kroll
 a05 Funktion PH1 geändert 05.11.13 S. Kroll
 a4 KC1 geändert, XK1-3 hinzu 23.02.10 S. Pflüger
 a3 F0.1 & Dioden an FR4 hinzu 24.02.09 S. Pflüger
 a2 gel war an VD(4)-bilo.Gebälse 13.11.08 S. Pflüger
 a1 B11: Kz1 entfernt 23.04.08 S. Pflüger

** optional VD4015/3016 according to the scope of supply
 ** VD3016/4015
 ** VD3013

switchbox BK1-039-025/ -039-026

circuit board H11-004-483



Un	F1	F2	F3	F4	F5	F6	F7
12V	7,5A	15A	15A	15A	25A	15A	7,5A
24V	7,5A	7,5A	7,5A	7,5A	25A	7,5A	7,5A
** 12V	7,5A	25A		15A	25A	15A	7,5A
** 24V	7,5A	15A		7,5A	25A	7,5A	7,5A

fuse designation from F1 to F7
by nominal voltage 12/24V

** only by VD4015/3016
with brushless blower

Nr.	Änderungs-Mittelung	Tag	Name
a6	Absicherung F2, F3, F4, F6 geändert	06.03.15	S. Kroill
a5	Funktion PH1 geändert	05.11.13	S. Kroill
a4	KC1 geändert, XK1-3 hinzu	23.02.10	S. Pflüger
a3	F0.1 & Dioden an FR4 hinzu	24.02.09	S. Pflüger
a2	gel. war an VD(4)-bilo.Gebälse	13.11.08	S. Pflüger
a1	Bl1: Kz1 entfernt	23.04.08	S. Pflüger

Diese Zeichnung verbleibt unser Eigentum. Vervielfältigung, Verwertung oder Mitteilung an dritte Personen hat zivil- und strafrechtliche Folgen. (Urheberrechtsgesetz. Gesetz gegen den unlauteren Wettbewerb BGB.)
Durch Weiterentwicklung entstehende konstruktive und technische Änderungen behalten wir uns vor!
Originale dürfen ohne Änderungsantrag nicht verändert werden.
KONVEKTA AG 34607 Schwalmstadt

KONVEKTA® KÜHL- & KLIMANLAGEN D-34607 SCHWALMSTADT

SCHALTPLAN

Typ: TK3950 F/S

Blatt Zeichnungs-Nr. 3/3 K1-039-029

Gez. 27.09.07 S. Pflüger

DKD327 400Vac/12/24Vdc

FR4, Opt.VD4015/3016, Scrollkompr.